

JA-110P Bus- PIR- Bewegungsmelder

Das Produkt ist ein Bestandteil des Hausalarmsystems **JABLOTRON JA-100**. Es dient zur Erkennung von Personenbewegungen im Inneren von Gebäuden. Seine Detektionskennlinie kann durch Einsatz einer alternativen Linse geändert werden, die Beständigkeit gegen Fehlalarme ist in zwei Stufen wählbar. Der Melder hat eine Impulsreaktion (meldet nur seine Aktivierung). Das Produkt sollte durch einen geschulten Servicetechniker, der über ein gültiges Zertifikat der Firma Jablotron verfügt, montiert werden.

Montage

Der Melder kann entweder an die Wand, oder in die Ecke montiert werden. In dem Sichtfeld des Melders sollten sich keine Gegenstände, die ihre Temperatur schnell verändern (elektrische Öfen, Gasverbraucher usw.), keine sich bewegende Gegenstände (z.B. sich über dem Heizkörper wellende Gardinen), sowie Haustiere, befinden. Es wird nicht empfohlen, den Melder gegenüber den Fenstern oder Scheinwerfern, sowie an Stellen, wo Luft strömt (Lüftung, Klimaanlage, Luftlöcher, undichte Tore usw.) anzubringen. Vor dem Melder dürfen keine Hindernisse, die dessen Sichtfeld stören, sein.

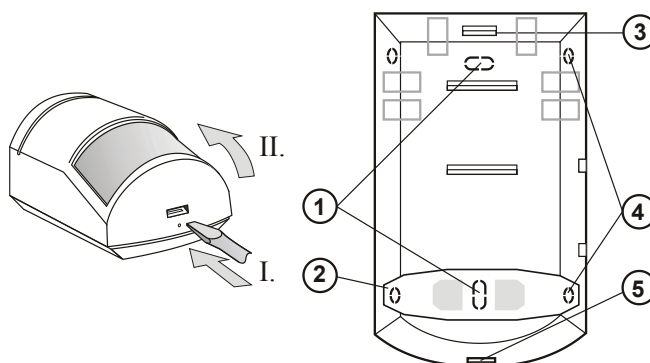


Bild: 1 – Öffnungen für die Montage an eine gerade Wand; 2, 4 – Öffnungen für die Montage unter einem Winkel (in die Ecke); 3 – Klinke der Elektronikplatine; 5 – Klinke der Abdeckung;

- Die Abdeckung des Melders öffnen (durch Drücken der Klinke 5). Den PIR-Fühler (11) im Inneren des Melders bitte nicht berühren – sonst droht dessen Beschädigung.
- Die Elektronikplatine, welche von der Klinke 3 gehalten wird, herausnehmen.
- Im hinteren Kunststoffteil Öffnungen für die Schrauben und das Kabel herausbrechen. Die empfohlene Montagehöhe des Melders beträgt 2,5 m über dem Boden.
- Das Buskabel durchziehen und den hinteren Kunststoffteil anschrauben (senkrecht, die Klinke der Abdeckung soll nach unten gerichtet sein).

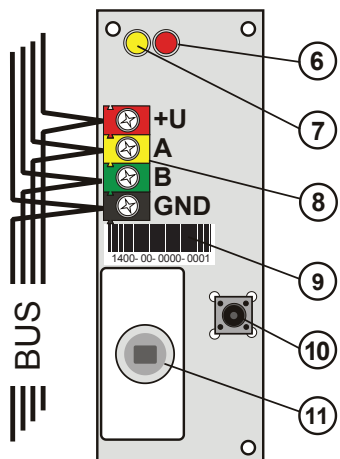


Den Bus bitte immer dann anschließen, wenn das System völlig von der Spannungsversorgung getrennt ist.

- Die Elektronikplatine wieder zurück einlegen und das Kabel an die Klemmen (8) anschließen.

Bild: 6 – rote Meldeleuchte (Aktivierung); 7 – gelbe Meldeleuchte (Störung); 8 – Busklemmen; 9 – Seriennummer; 10 – Sabotageschalter; 11 – PIR-Fühler;

- Weiter nach dem Montagehandbuch der Zentrale vorgehen.
Grundvorgang:
 - Nach dem Einschalten des Systems signalisiert das Blinken der gelben Meldeleuchte (7), dass der Melder nicht ans System angelemert wurde.
 - Im Programm **F-Link** in der Karte **Peripherien** die gewünschte Position wählen und durch die Taste **Anlernen** den Lernmodus aktivieren.



- Den Sabotageschalter im Melder (10) betätigen – damit wird der Melder angelemert und die gelbe Meldeleuchte erlischt.
- Die Abdeckung des Melders schließen.

Einstellung der Eigenschaften des Melders

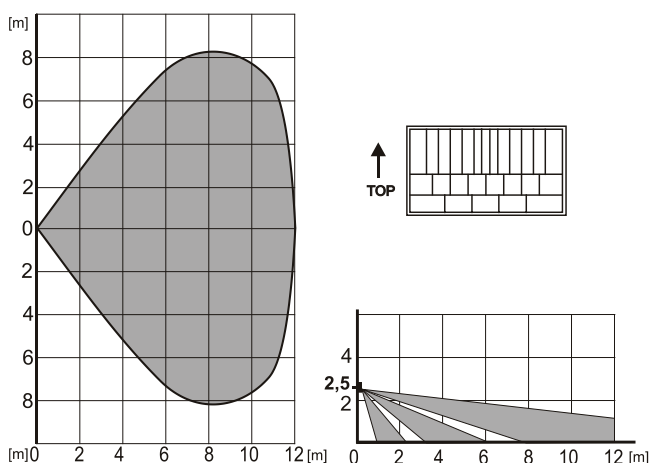
Wird mit Hilfe des Programms F-Link – Karte **Peripherien** durchgeführt. An der Position des Melders die Wahl **Innere Einstellungen** verwenden. Es wird ein Dialogfenster angezeigt, in dem die folgenden Parameter eingestellt werden können:

Beständigkeitsniveau: bestimmt die Beständigkeit gegen Fehlalarme. Der werkseitig eingestellte **Standard** kombiniert die Basisbeständigkeit mit der schnellen Reaktion. Das Niveau **Erhöht** gewährt eine höhere Beständigkeit, aber der Melder reagiert langsamer.

LED- Anzeige der Bewegung: ermöglicht, die Anzeige einer Bewegung mittels der roten LED auszuschalten.

Detektionskennlinie

Der Melder ist werkseitig mit einer Linse mit dem Sichtfeld von 110°/12 m bestückt. Der Raum wird von drei Fächern („Vorhänge“) bedeckt – siehe Bild unten.



Die Kennlinie kann nur durch Einsatz einer alternativen Linse geändert werden:

JS-7904	Ist für lange Flure bestimmt, die Reichweite beträgt bis zu 20 m. Beim Einsatz dieser Linse kann das erhöhte Beständigkeitsniveau nicht verwendet werden!
JS-7906	Hat nur den oberen Fächer 120°/12m, bedeckt nicht den Boden (damit können Bewegungen von kleinen Tieren am Boden eliminiert werden)
JS-7901	Vertikaler „Vorhang“ – bedeckt nicht die Fläche, sondern bildet eine Detektionswand (es kann eine Barriere bestimmt werden, bei deren Verletzung (Durchgang) eine Meldung erfolgt)

Bemerkung: nach dem Austausch der Linse bitte überprüfen, ob der Melder den Raum korrekt bedeckt (eine falsch installierte Linse kann einen Erkennungsfehler verursachen).

Technische Parameter

Speisung	aus dem Bus der Zentrale 12 V (9 ... 15 V)
Stromverbrauch bei Verdoppelung (Ruhestrom)	5 mA
Stromverbrauch für die Wahl des Kabels	5 mA
Empfohlene Montagehöhe	2,5 m über dem Boden
Erkennungswinkel/Sichtfeld	110°/12 m (mit Basislinse)
Abmessungen	95 x 60 x 55 mm
Klassifizierung	Stufe 2
nach	EN 50131-1, EN 50131-2-2
Umgebung nach	EN 50131-1 II. innere allgemeine
Arbeitstemperaturbereich	-10 bis +40 °C
Weiter werden die folgenden Normen erfüllt:	EN 50130-4, EN 50222



JABLOTRON ALARMS a.s. erklärt hiermit, dass der JA-110P die grundlegenden Anforderungen und andere maßgebliche Vorschriften der Richtlinie 2014/30/EU, 2011/65/EU erfüllt. Die Originalfassung der Konformitätsbewertung kann unter www.jablotron.com im Abschnitt Downloads eingesehen werden.



Bemerkung: Das Produkt, obwohl es keine schädlichen Materialien enthält, bitte nicht im Hausmüll entsorgen, sondern an einer Sammelstelle für Elektronikabfall abgeben.